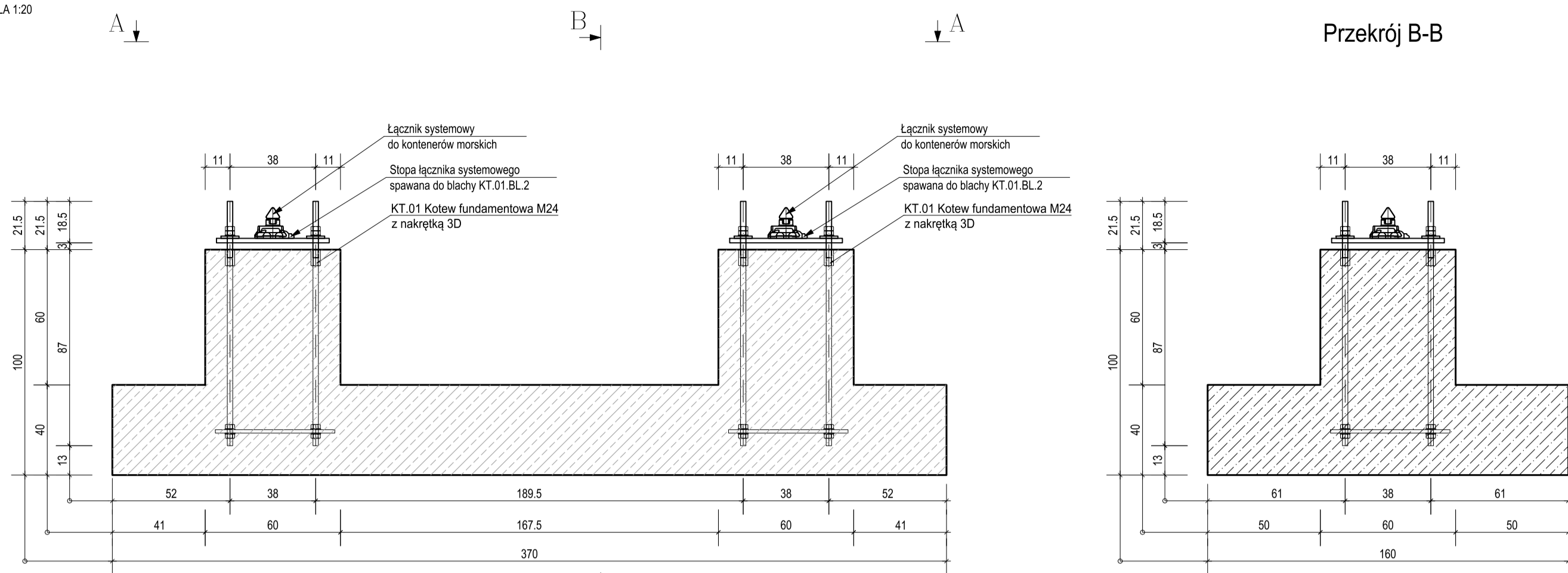


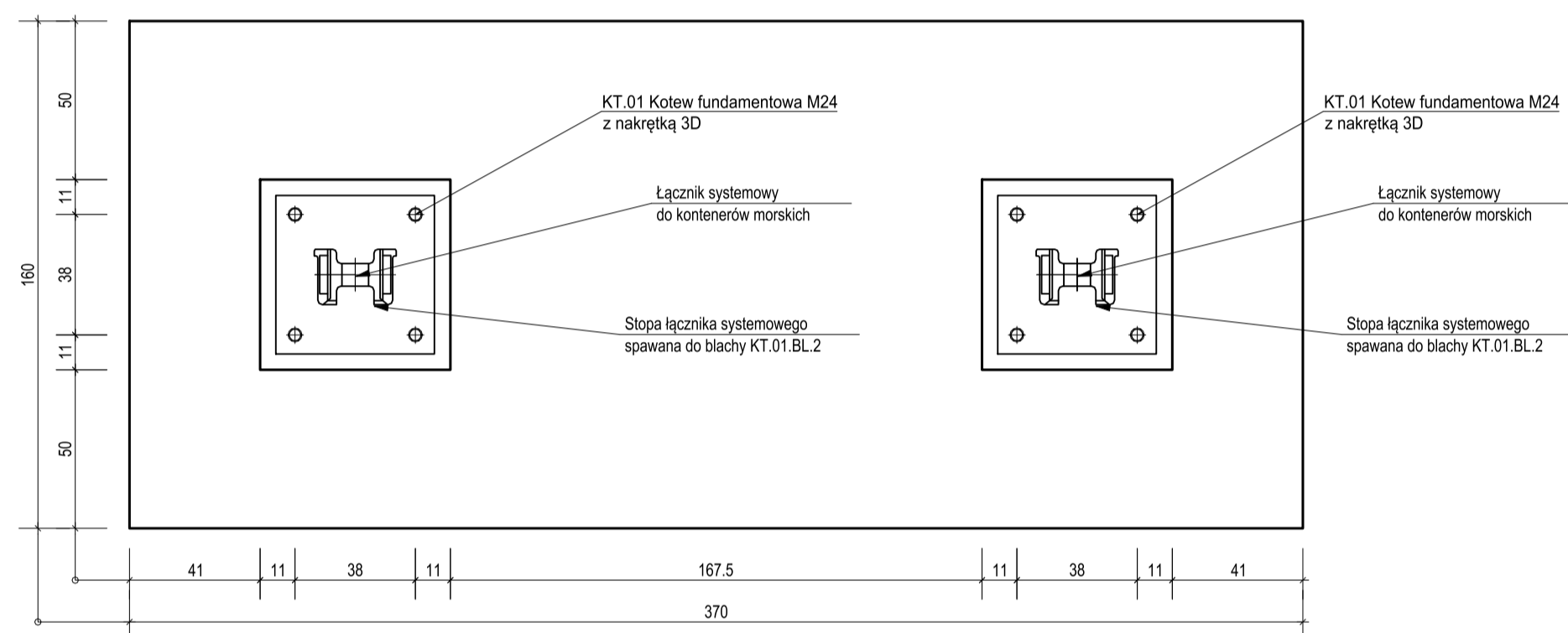
SF00.01 - STOPA FUNDAMENTOWA

WYK. 4 SZT.

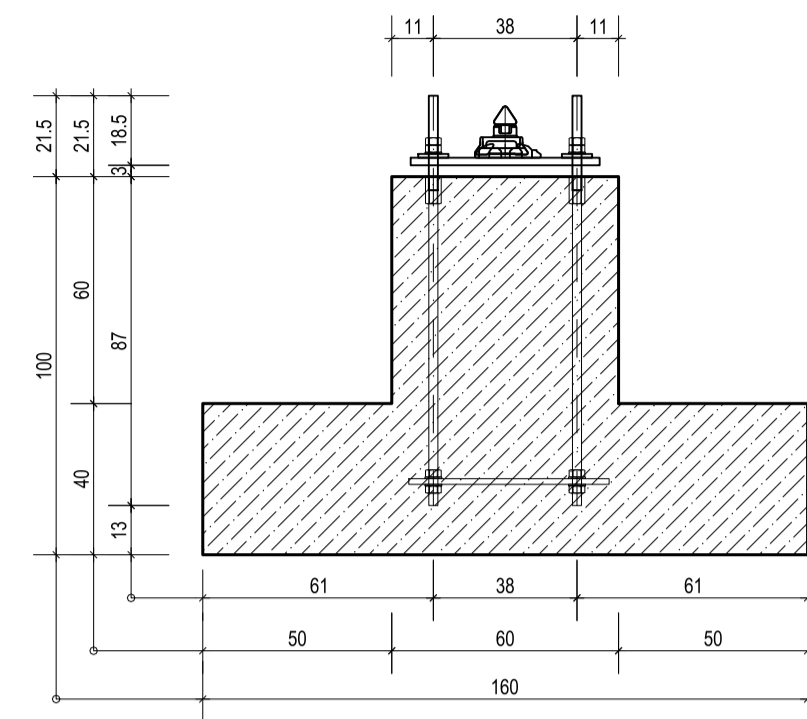
RYSUNEK SZALUNKOWY
SKALA 1:20



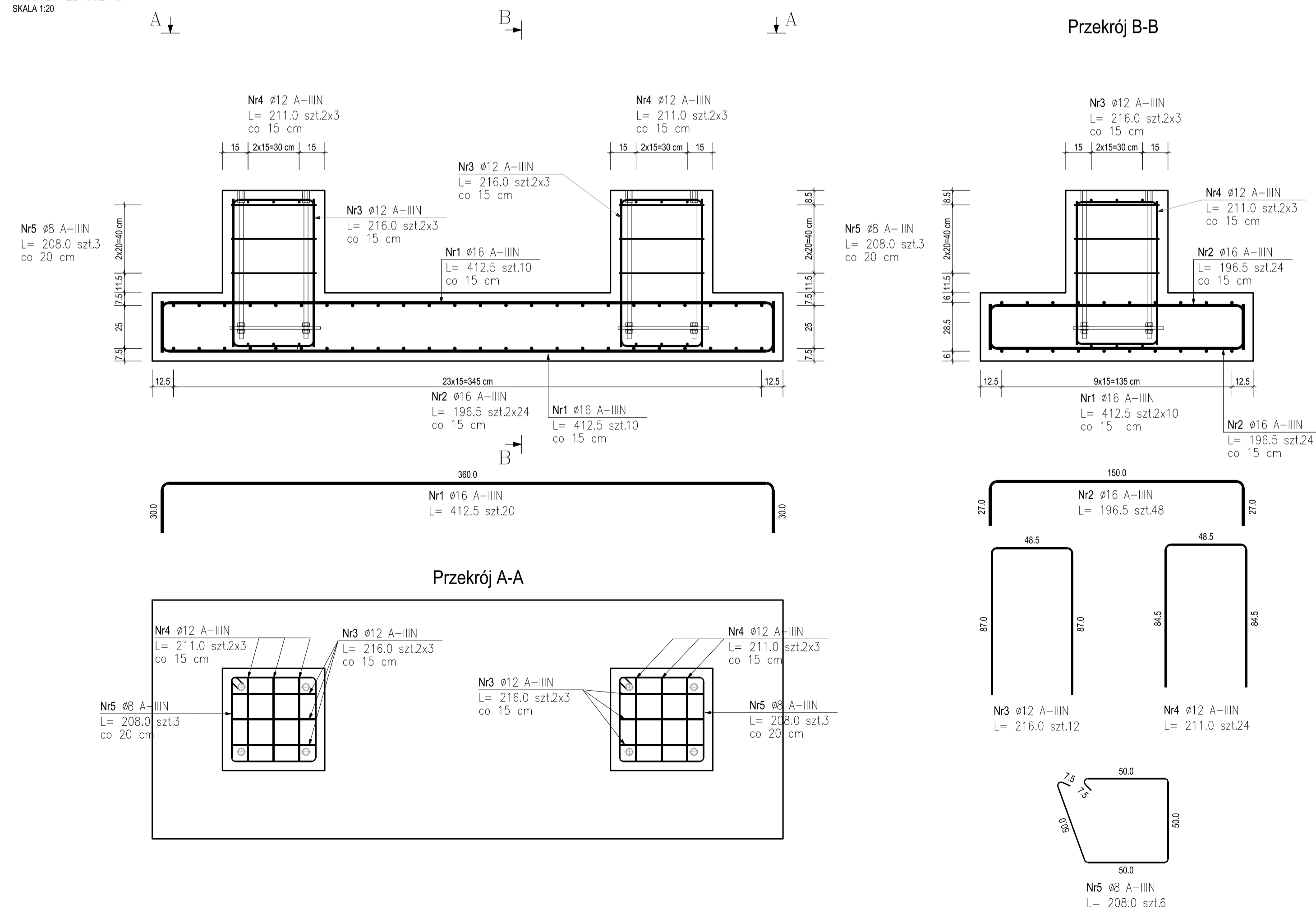
Przekrój A-A



Przekrój B-B



RYSUNEK ZBROJENIOWY
SKALA 1:20

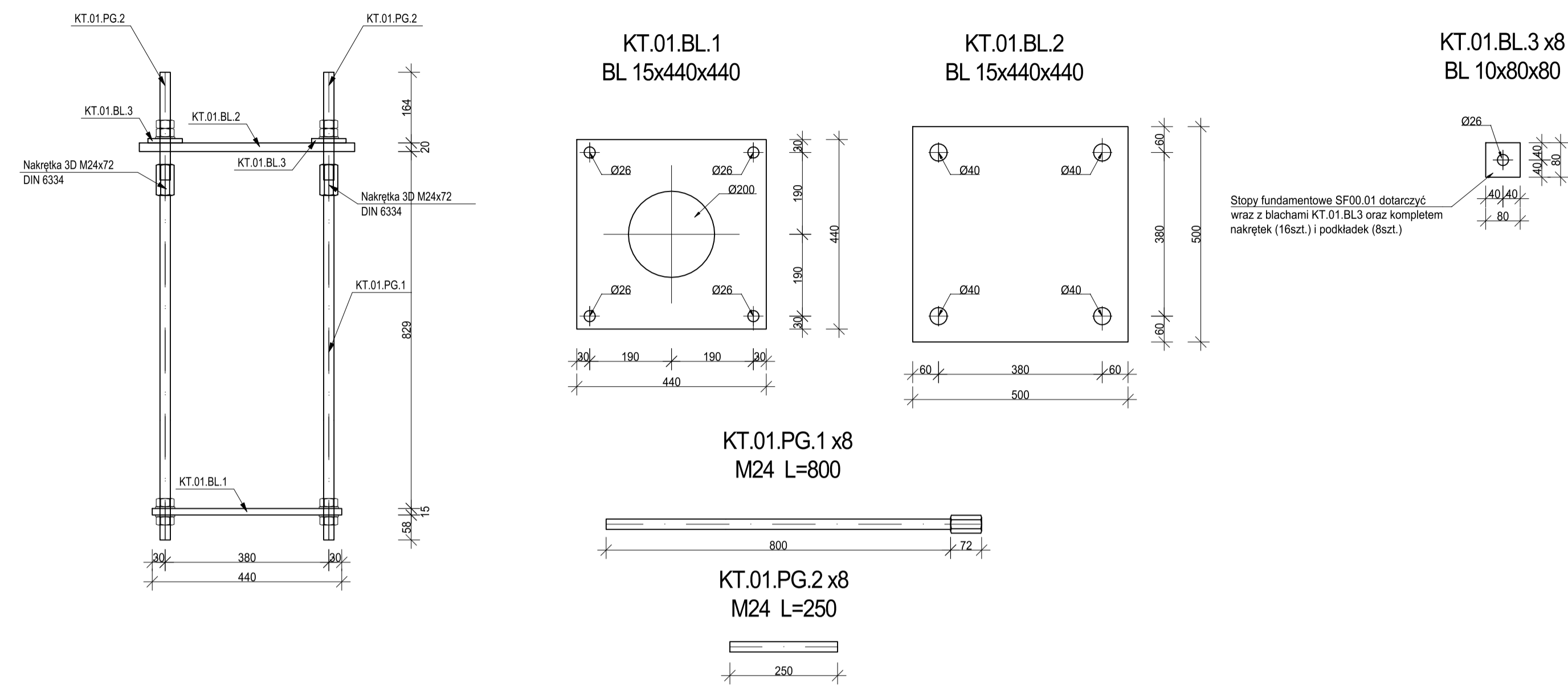


Przekrój A-A

Przekrój B-B

KT.01 ZESTAW KOTEW

wyk. 8 szt.
skala 1:10



ZESTAWIENIE STALI KSZTAŁTOWEJ

POZ.	NR ELEMENTU	NAZWA ELEMENTU	DŁUGOŚĆ [mm]	GATUNEK STALI	LICZBA SZTUK	POZ. RAZEM	DL. RAZEM [m]	MASA JEDN [kg/m]	MASA 1 ELEM. [kg]	MASA RAZEM [kg]	POLE RAZEM [m ²]
KT.01	1	BL 15x440	440.0	S355J2	1	8	3.52	51.81	22.80	182.40	3.20
	2	BL 20x500	500.0	S355J2	1	8	4.00	78.50	39.25	314.00	4.16
	3	BL 10x80	80.0	S355J2	4	8	32	2.56	6.28	0.50	16.08
OGÓLEM										512.48	7.84
NADDATEK NA SPÓJNY: 1.8%										9.22	0.14
NADDATEK NA NIERÓWNOŚCI: 2%										10.25	0.16
NADDATEK NA ELEM. DODATK.: 1.5%										7.69	0.12
RAZEM:										539.64	8.26

UWAGA! Przed wysłaniem fundamentów na budowę należy:
- bezwzględnie sprawdzić poprawność położenia łączników systemowych względem przewidzianych do tego połączenia gniazd w narożach konstrukcji kontenera;

ZESTAWIENIE STALI ZBROJENIOWEJ

POZ.	NR PRĘTA	Ø [mm]	DŁUGOŚĆ [m]	ILOŚĆ			DL. ŁĄCZNA [m]		
				PRĘTÓW	x	POZ.	RAZEM	Ø8	Ø12
Poz.: SF00.01 - STOPA FUNDAMENTOWA - 4 szt.									
SF00.01	1	16	4.125	20	4	80			330.00
	2	16	1.965	48	4	192			377.28
	3	12	2.160	12	4	48			103.68
	4	12	2.110	24	4	96			202.56
	5	8	2.080	6	4	24	49.92		
DŁUGOŚĆ RAZEM [m]							49.92	306.24	707.28
MASA JEDNOSTKOWA [kg/m]							0.395	0.888	1.578
MASA [kg]							19.72	271.94	1116.09
MASA CAŁKOWITA [kg]									1407.75

- Opis kształtu pręta: PN-EN ISO 3766 (gabarytowo)
- Opis długości haka: gabarytowo
- Długość pręta L: rzeczywista

MATERIAŁY:
Kształtowniki walcowane: S355J2, S355J2
Stal zbrojeniowa: A-IIIIN (B500SP)
Betón: C35/45
Klasa ekspozycji: XS3, XA3
Maksymalny wymiar kruszywa betonu: 16mm
Ciężar: 50mm

- Zabezpieczenie antykorozyjne:
- malowanie, okres trwałości >15 lat, np.
- farba epoksydowa o wysokiej zawartości cynku (np. Hempdur Avantgard 750) 50 um
- farba epoksydowa (np. Hempdur Mastix 45880/W) 190 um
- farba poliuretanowa (np. Hempthane HS 55610) 80 um
- Kategoria korozyjności:
- elementy wewnętrzne pomieszczeń: CS-M
- elementy na zewnątrz pomieszczeń: CS-M
- Wykonawca zobowiązany jest przeprowadzić próby montaż konstrukcji. Zakres próbnego montażu należy uzgodnić z Inwestorem oraz Projektantem.
- Krawędzie prefabrykatu szlifować 15x15 mm.
- Na etapie prefabrykacji uzgodnić z Inwestorem oraz Projektantem i wykonać uchwyty montażowe.

NR REWIZJI	DATA REWIZJI	OPIS WPROWADZONYCH ZMIAN
00	28.02.2021	Pierwsze wydanie rysunku

INWESTOR
Instytut Biochemii i Biofizyki
Polskiej Akademii Nauk
ul. Pawińskiego 5a
02-106 Warszawa

INWESTYCJA
Budowa Nowego Budyńku Mieszkalnego i kompleksowa przebudowa Stacji im. Arctowskiego "Arctowski - PolarPOL - Polskie Multidyscyplinarne Laboratorium Badań Polarnych w Antarktyce"

LOKALIZACJA
Wyspa Króla Jerzego, archipelag Sztetlandów Południowych

STADIUM
PROJEKT WYKONAWCZY

GŁÓWNY PROJEKTANT
KURYLOWICZ & ASSOCIATES prof. dr hab. arch. Ewa Kuryłowicz
arch. Piotr Kuczyński
arch. Karolina Czujna
arch. Aleksander Krauze
studio

KONSTRUKCJA I INSTALACJE
BURHAPPOLD ENGINEERING AKUSTYKA
(ewk)akustika
Ewa Wępińska-Kosmala

JEDNOSTKA PROJEKTOWA
DEMURG PROJEKT S.A.
ul. Świerżka 21A
PL 60-107 Poznań
tel. +48 61 863 53 50
www.demurg.com.pl

homeofhouses
ul. Świerżka 21A
PL 60-107 Poznań
tel. +48 61 863 53 50
www.homeofhouses.com

FUNKCJA	IMIĘ I NAZWISKO	NR UPR. W SPEC.	PODPIS
PROJEKTOWAŁ	mgr inż. Hubert Maciejewski	WP/0002/P/000717	[Podpis]
OPRACOWAŁ	mgr inż. Kamil Senger	WP/0002/P/000717	[Podpis]
SPRAWDZIŁ	mgr inż. Dariusz Sowiński	WP/0002/P/000717	[Podpis]

OBIEKT
MAGAZYN ENERGII SKALA 1:20, 1:10

TREŚĆ RYS.
SF00.01 - STOPA FUNDAMENTOWA PREFABRYKOWANA

KOD LITEROWY OBIEKTU	BRANŻA	NR KONTRAKTU	NR RYSUNKU	NR REWIZJI
ARCT	ME	K	100	00